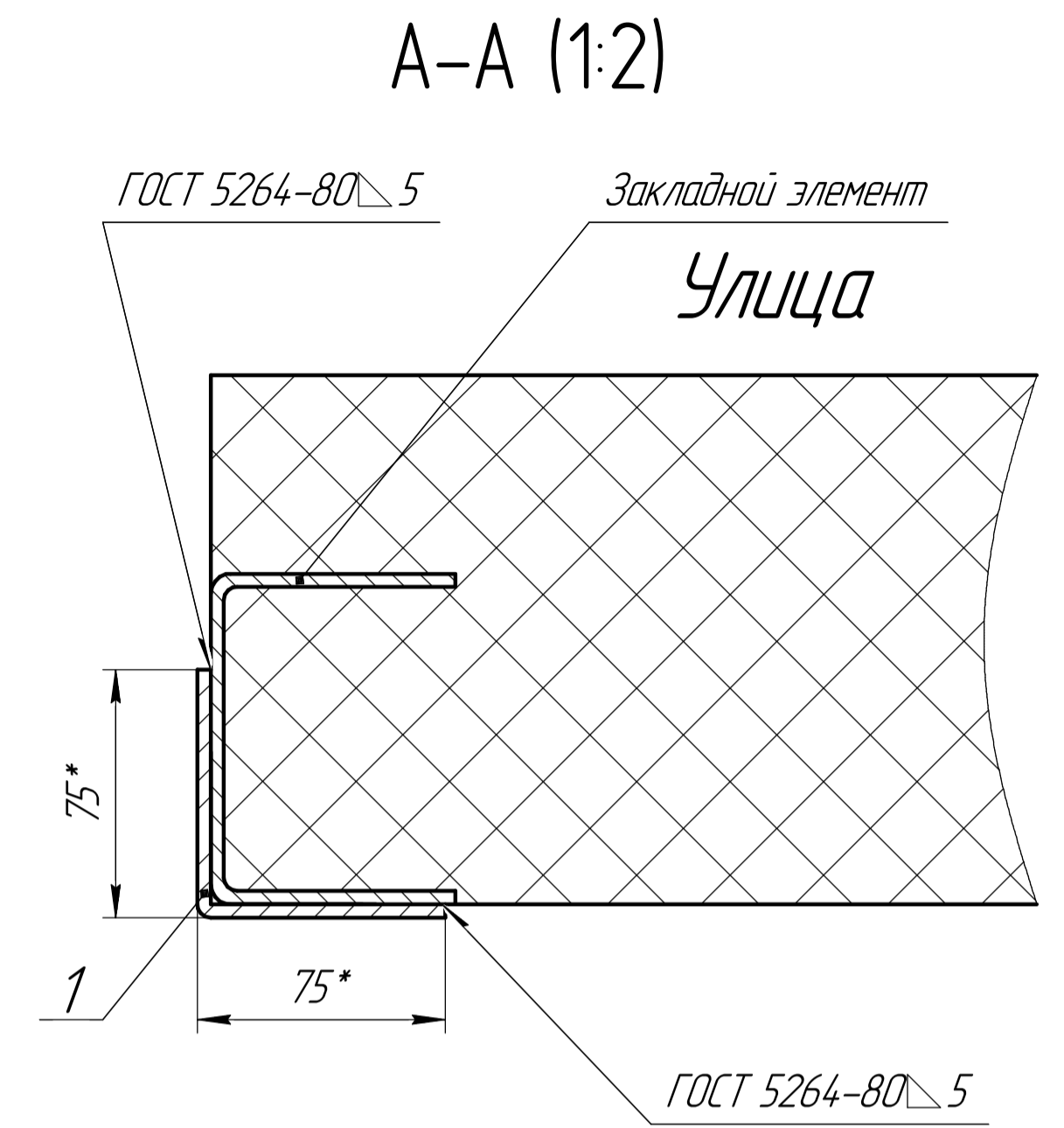
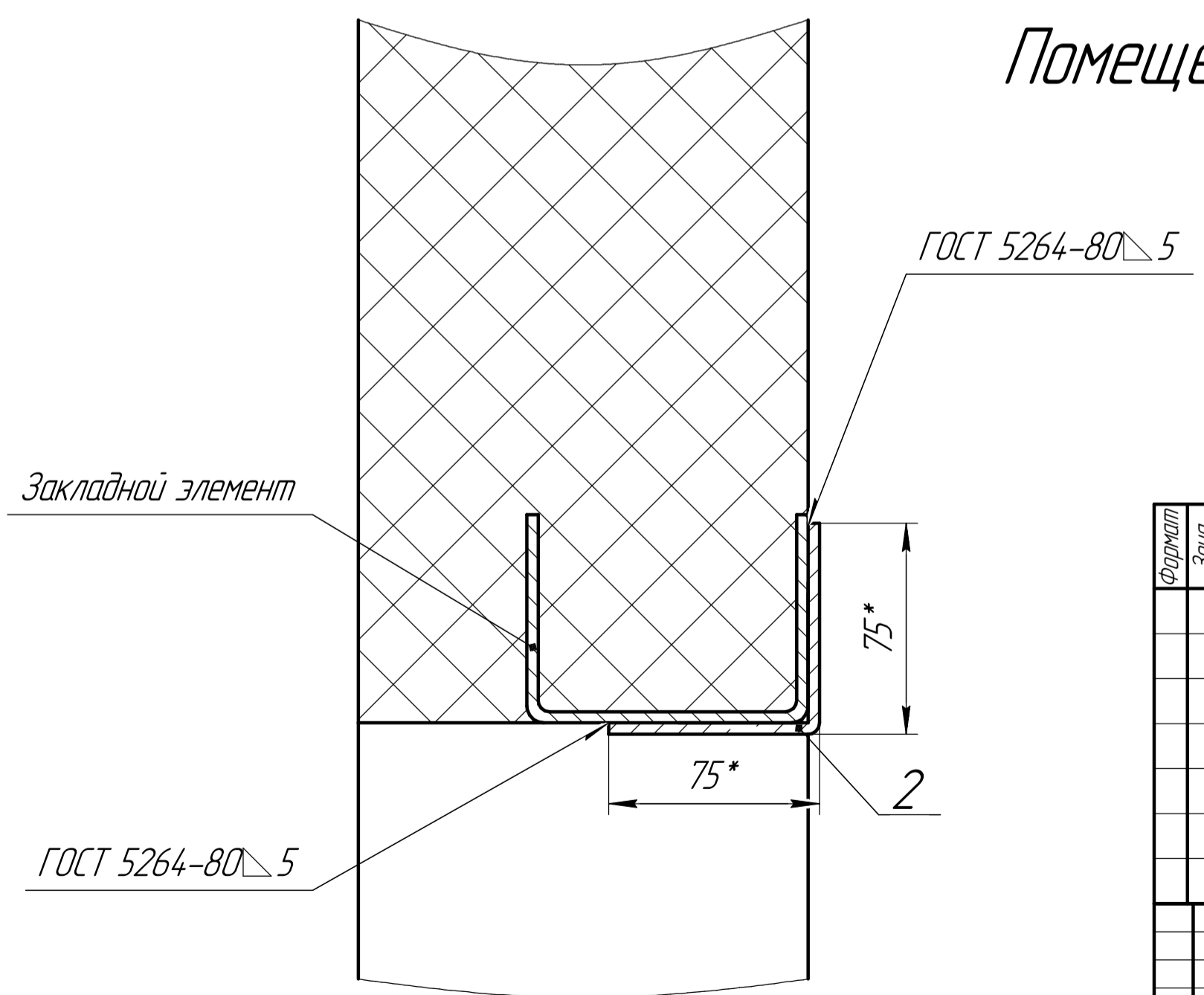


Б-Б (1:2)



Помещение



Предназначен для установки секционных ворот в помещении с высокой притолокой.

- H - Высота проема (до 8000мм)
- B - Ширина проема (до 8000мм)
- h - Высота притолоки (>1600мм)
- $A1$ - Высота вертикальных направляющих ($A=N+Hh+(250...990)$ мм)

Закладной элемент длиной не менее 100 мм в состав комплектации ворот не входит. Шаг установки закладных элементов не более 1000 мм, но не менее 3 шт. на каждую сторону проема.

*Размеры для справок.

Формат	Зона	Поз.	Обозначение	Наименование	Кол.	Примечание
				Материалы		
		1		Уголок 75x75x5 L=H	2	
		2		Уголок 75x75x5 L=B-10	1	

VSP-12.00T				Лит.	Масса	Масштаб
Изм.	Лист	№ докум.	Подп.	Дата		
Разраб.						Б/М
Проб.						
Т.контр.					Лист	Листов 1
Н.контр.						
Утв.						